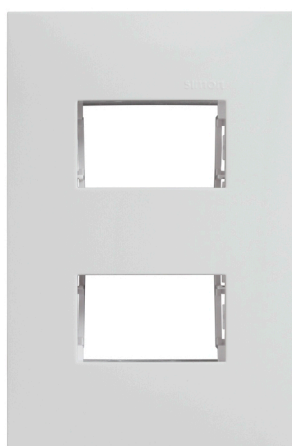


Placa de 2 módulos con chasis blanco Simon 25 Plus

REF. 25612-30



INFORMACIÓN BÁSICA

DESCRIPCIÓN

Esta versión de la placa con chasis en color blanco que trae soporte para dos módulos proviene de la colección completa Simon 25 Plus y es muy práctica y fácil de empotrar, además de ofrecer un excelente diseño, que ayuda a brindar la mejor apariencia a cualquier ambiente.

Este excelente artículo viene listo para empotrar en la pared, en unas dimensiones de 75.25x114.15 mm, pudiendo instalarse de manera horizontal o vertical según se prefiera o necesite.

Es una pieza muy resistente y durable, hecha del mejor plástico y capaz de aguantar temperaturas máximas de hasta 50°C, siendo ideal para resistir todos los posibles inconvenientes que pudieran surgir en una instalación eléctrica de cualquier tipo.

Está fabrico bajo la normativa NMX-J-005-ANCE-2005; NMX-J-508-ANCE-2010 y viene en varios colores, en este caso, un bello acabado en color blanco. Sin duda, un producto excelente que aporta una terminación delicada a cualquier espacio en donde se instale.

ACABADO

Blanco

COMPATIBILIDAD

Mecanismos Simon 25 Plus

MATERIAL

Plástico

CONTENIDO DEL EMBALAJE

Placa 2 módulos

INFORMACIÓN TÉCNICA

MERCADO DISPONIBLE

México y Latinoamérica

DISPONIBLE EN

1 y 2 elementos

MANTENIMIENTO

Limpiar con un paño suave y seco. No utilizar paños y/o limpiadores abrasivos que contengan cloro.

RANGO DE TEMPERATURA DE ALMACENAMIENTO (°C)

50 °C

VERSIÓN

2 módulos

INSTALACIÓN Y MANTENIMIENTO

INSTALABLE EN CAJA DE
EMPOTRAR
Universal

DIRECCIÓN DE INSTALACIÓN
Vertical y horizontal

TIPO DE INSTALACIÓN
Apto para empotrar

INFORMACIÓN LOGÍSTICA

CÓDIGO EAN UNITARIO
7506207313101

PESO BRUTO EMBALAJE
UNITARIO
52.81

LONGITUD EMBALAJE
232.00

ALTURA EMBALAJE UNITARIO
21.80

PESO NETO DEL PRODUCTO
52.81

UNIDAD DE MEDIDA EMBALAJE
MMT

ANCHO EMBALAJE UNITARIO
75.50

UNIDAD DE PESO EMBALAJE
UNITARIO

VOLUMEN EMBALAJE
2.43

LONGITUD EMBALAJE UNITARIO
114.60

GRM

UNIDAD DE VOLUMEN
EMBALAJE
DMQ

UNIDAD DE MEDIDA EMBALAJE
UNITARIO
MMT

EAN EMBALAJE
7506020300401

PESO BRUTO EMBALAJE
0.53

VOLUMEN EMBALAJE UNITARIO
0.19

UDS. CONTENIDAS EMBALAJE
10

PESO NETO EMBALAJE
528.11

UNIDAD DE VOLUMEN
EMBALAJE UNITARIO
DMQ

ALTURA EMBALAJE
83.00

UNIDAD DE PESO EMBALAJE
KGM

ANCHO EMBALAJE
126.00

VISTA FRONTAL E ISOMÉTRICA DEL PRODUCTO

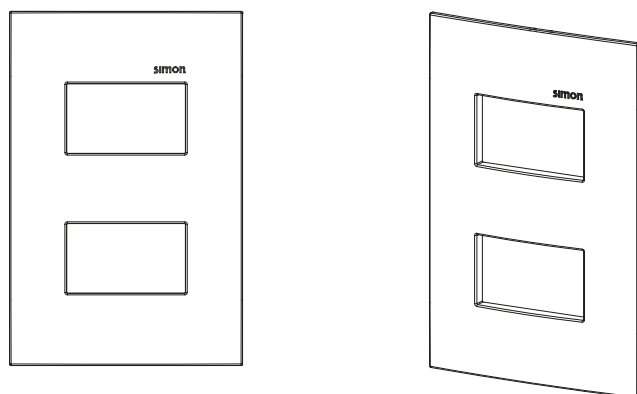
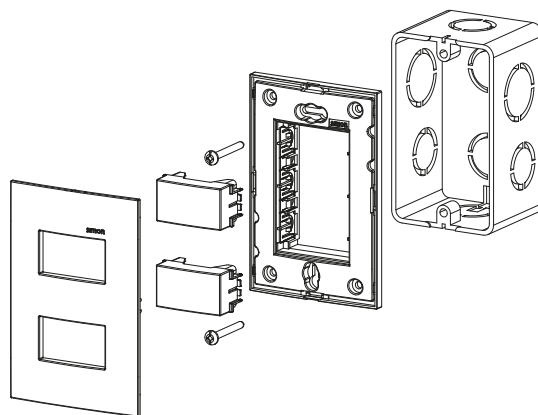


DIAGRAMA DE MONTAJE



*Mecanismos NO incluidos