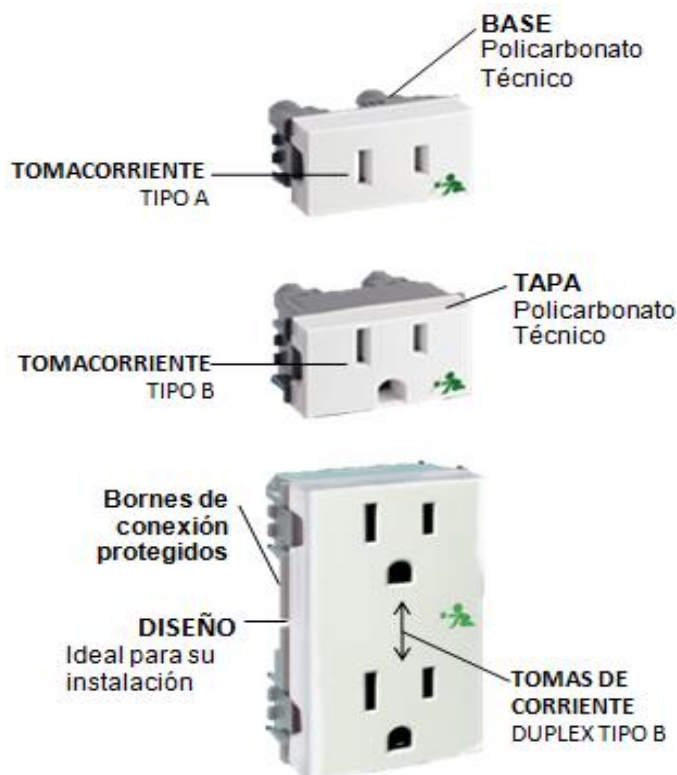


Un tomacorriente se conoce como enchufe clasificado en tipo A Y B. Cuenta con orientación de polarización en sus puntos de conexión



Información Técnica

* Voltaje de operación: 127 V~ - 60 Hz

* Corriente: 10 A.

* Sección de cable admitida: calibre 12AWG

* Grado IP:

* Intervalo - Temperatura: °Celsius

* Temperatura máxima: 85°C

Certificaciones y pruebas

* Material Retardante a la flama autoextinguible (NMX-J-508-ANCE-2010).

* Resistente a impactos sin presentar fractura o desprendimiento de componentes (MX-J-005-ANCE-2005).

* Certificación NOM-ANCE.

Características del material

* Material de fabricación: Policarbonato técnico con protección a los rayos UV.

* Base y Tapa de Policarbonato Técnico.

* Material con aislante eléctrico

TIPO DE PRODUCTO

> Tomas de corriente <

Una toma de corriente o base de enchufe, es un elemento eléctrico que se instala facilmente y su funcionamiento es alimentar a cualquier dispositivo eléctrico que se conecte a él.

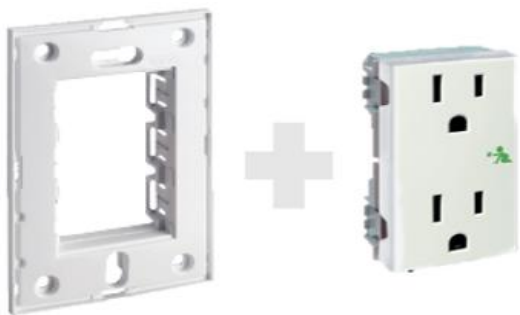
Código	Producto	RAL. (COLOR)	Modulos	Voltaje de operación	Corriente nominal
25422-30	TOMA CORRIENTE 2P+T C/SEG BLANCO S25	Blanco	1	127 V~	10A
25422-31	TOMA CORRIENTE 2P+T C/SEG MARFIL S25	Marfil	1	127 V~	10A
25422-38	TOMA CORRIENTE 2P+T C/SEG GRAFITO S25P	Grafito	1	127 V~	10A
25423-30	TOMA CORRIENTE 2P C/SEGURIDAD BLANCO S25	Blanco	1	127 V~	10A
25423-31	TOMA CORRIENTE 2P C/SEGURIDAD MARFIL S25	Marfil	1	127 V~	10A
25423-38	TOMA CORRIENTE 2P C/SEG GRAFITO S25P	Grafito	1	127 V~	10A
25424-30	TOMA CTE DUPLEX 2P+T C/SEG BLANCO S25	Blanco	3	127 V~	10A
25424-31	TOMA CTE DUPLEX 2P+T C/SEG MARFIL S25	Marfil	3	127 V~	10A
25424-38	TOMA CTE DUPLEX 2P+T C/SEG GRAFITO S25P	Grafito	3	127 V~	10A
25424-60	T CTE DUPLEX 2P+T C/SEG C/PLACA BCO S25	Blanco	3	127 V~	10A
25424-61	T CTE DUPLEX 2P+T C/SEG C/PLACA MAR S25	Marfil	3	127 V~	10A
25426-59	TOMA CTE DUPLEX TIERRA AISLADA S25P	Naranja	3	127 V~	16A
25439-30	TOMA CTE EUROAMERICANA C/SEG BLANCO S25	Blanco	1	127 V~	10A
25439-31	TOMA CTE EUROAMERICANA C/SEG MARFIL S25	Marfil	1	127 V~	10A
25439-38	TOMA CTE EUROAMERICANA C/SEG GRAFITO S25	Grafito	1	127 V~	10A

Sistema de seguridad

Las tomas de corriente cuentan con exclusivo sistema de seguridad, evitando el contacto con las partes electricas.



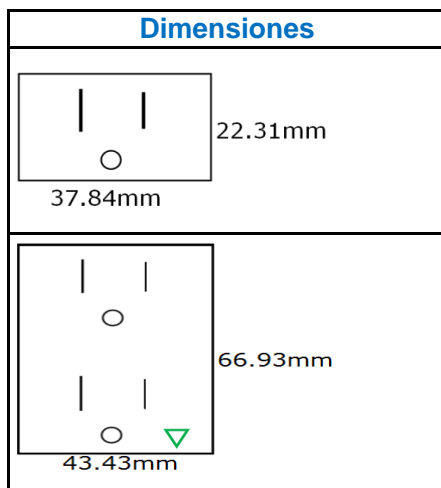
Sistema de montaje y sentido de instalacion



* Todos los mecanismos se instalan a presión, quedando firmemente sujetos por un simple click.

* El sentido de instalación de los tomacorrientes se debe instalar de forma horizontal y por el frente del chasis.

Bornes de conexió	Los mecanismo permiten la conexión en cada borne de los conductores de calibre 12AWG (3.3mm de sección).
Contacto unión, Contacto fase y borne	Son una aleación de metales cobre, zinc, plomo y fierro (latón).
Contacto unión tierra con contacto	Son una aleación de metales cobre, zinc, plomo y fierro (latón).



Tomacorriente tipo B

Tomacorriente Duplex

INFORMACION

Grado IK:

Tipo embellecedor
Mecanismos intercambiables

Disponible caja expositora

Disponible caja multiple

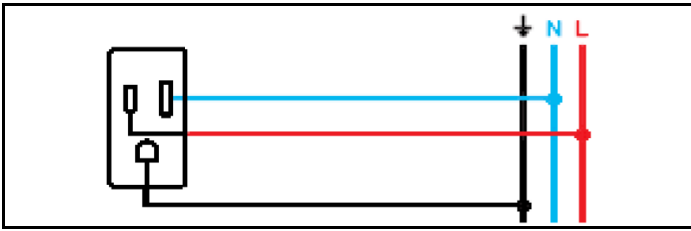
Disponible Palet

Tipo cajetin

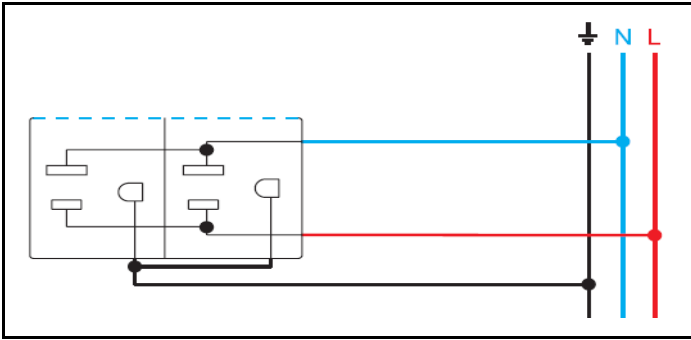
Cuidados de Mantenimiento

- * Utilizar paño suave ligeramente humedecido.
- * NO utilizar limpiadores abrasivos.

Diagrama eléctrico de instalación



Tomacorriente tipo B



Tomacorriente Duplex